

# Geoportal.DE – Ein Blick in die Geodateninfrastruktur Deutschland

Sebastian Schmitz

## Zusammenfassung

Das Geoportal.DE eröffnet den Blick auf die Inhalte der Geodateninfrastruktur Deutschland (GDI-DE). Dabei greift es auf verschiedene Dienste der GDI-DE zurück. Es bietet die Möglichkeit einer performanten Suche im Geodatenkatalog-DE und damit die Recherche in rund 80.000 dezentral gepflegten Metadatensätzen der öffentlichen Verwaltung. Viele dort beschriebene Geodatensätze können als Kartendienst per Klick im Kartenviewer betrachtet werden. Der Kartenviewer bietet drei auf den amtlichen Geobasisdaten der Vermessungsverwaltungen der Länder basierende Hintergrundkarten an: den WebAtlasDE (Farbig, Graustufen) und digitale Orthophotos. Das Angebot wird abgerundet durch eine Ortssuche und thematische Karten mit bundesweiter Abdeckung. Dieser Beitrag stellt die Architektur des Portals vor und geht auf die eingebundenen Dienste ein.

## Summary

*Geoportal.DE reveals the contents of the Spatial Data Infrastructure of Germany (GDI-DE). It utilizes several Web Services from GDI-DE. Users can promptly search within the central search engine of GDI-DE (Geodatenkatalog-DE), which currently contains around 80.000 decentrally maintained sets of metadata on spatial data and spatial data services from across all levels of public administration in Germany. Many*

*of the described spatial data sets can be easily added to the Map Viewer, which offers three different background maps based on the official basic spatial data from the surveying authorities of the federal states: the WebAtlasDE (color, gray) and digital orthoimages. Geoportal.DE is completed by a search utility for places and addresses and several thematic maps covering Germany. This contribution describes the technical architecture and gives details on the utilized Web Services from GDI-DE.*

**Schlüsselworte:** Geodateninfrastruktur Deutschland, Geodatenkatalog-DE, WebAtlasDE, Geoportal.DE

## 1 Einleitung

Die Geodateninfrastruktur Deutschland (GDI-DE) ist ein gemeinsames Vorhaben von Bund, Ländern und Kommunen mit dem Ziel, Geodaten unabhängig von technischen Systemen und Formaten über geltende Standards über das Internet nutzbar zu machen. Grundlage des Vorhabens ist eine Verwaltungsvereinbarung zwischen Bund und Ländern, nach der auch der Betrieb eines nationalen Geoportals in gemeinschaftlicher Verantwortung

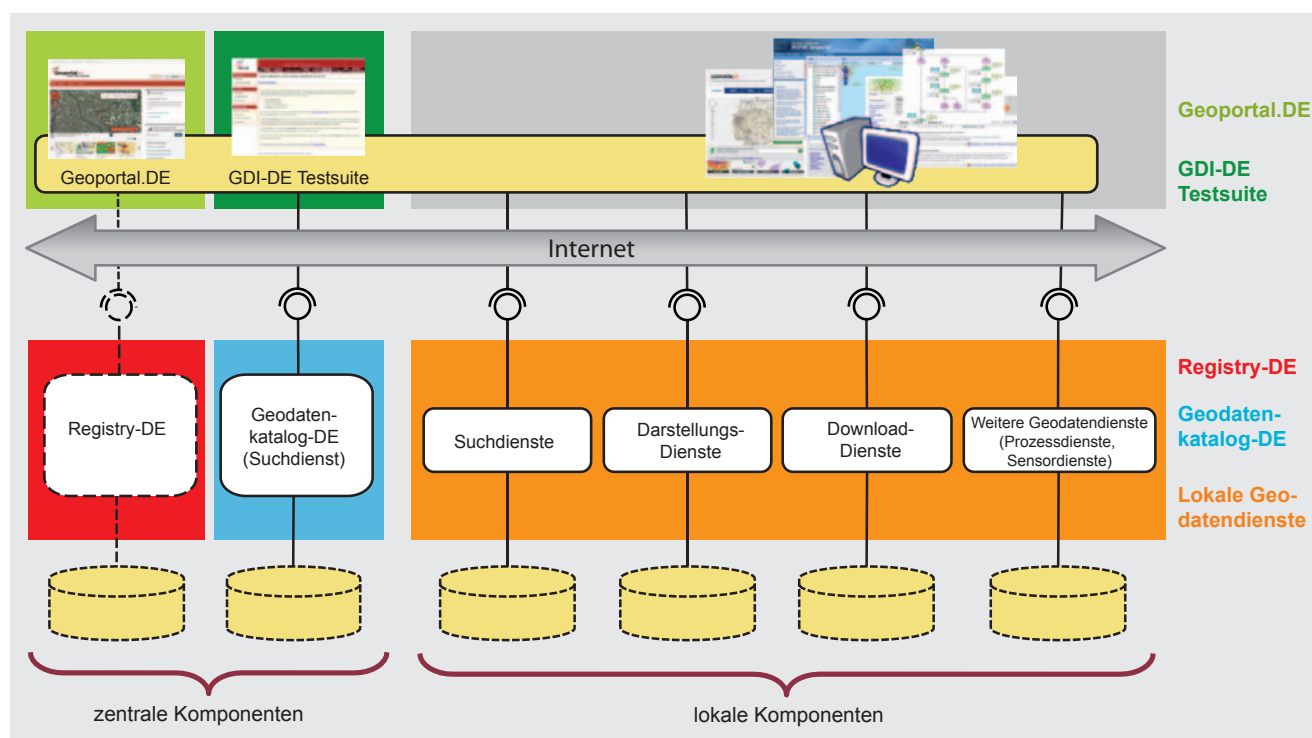


Abb. 1: Architektur der GDI-DE (Arbeitskreis Architektur der GDI-DE und Koordinierungsstelle GDI-DE 2010, S. 41, geringfügig verändert)

der Vereinbarungspartner vorgesehen ist (GDI-DE 2008, §2 (1) Nr. 6). Die Freischaltung des Geoportal.DE fand am 6. März 2012 auf der CeBIT in Hannover statt (Geoportal.DEa 2012).

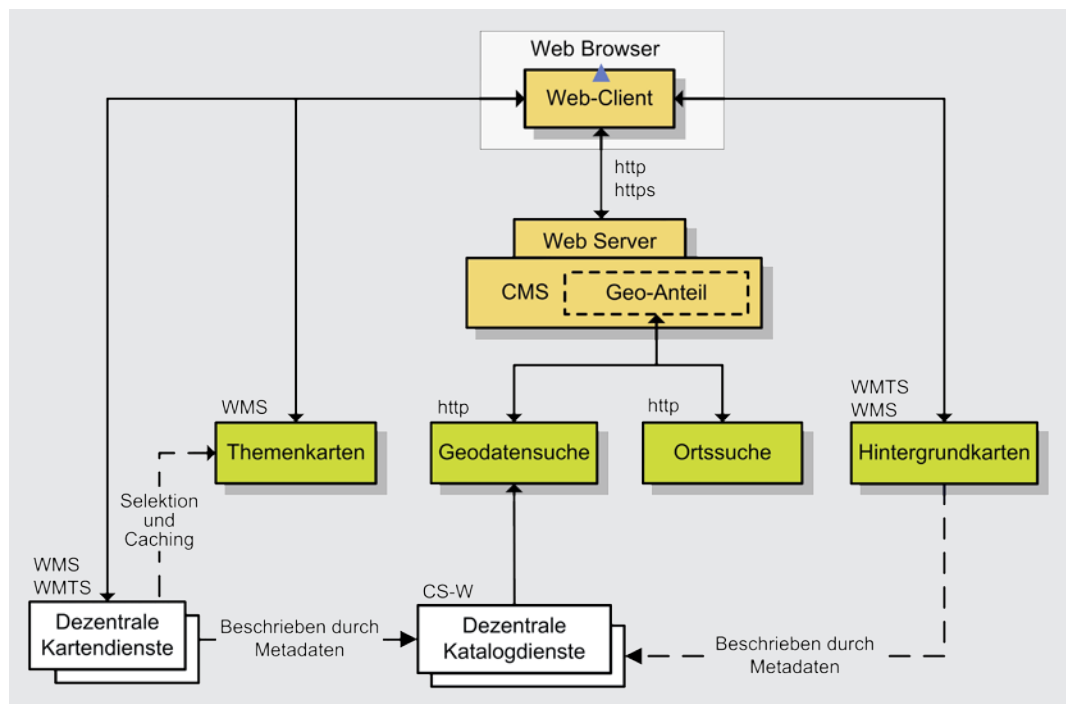
Als eine von vier zentralen Komponenten spielt es eine maßgebliche Rolle bei der Umsetzung der dienstbasierten Architektur der GDI-DE (s. Abb. 1). Diese basiert auf der Beschreibung verfügbarer Geodaten und Geodatendienste durch Metadaten und deren Veröffentlichung über den zentralen Suchdienst Geodatenkatalog-DE. Die komfortable Recherche auf den zurzeit rund 80.000 Metadaten-sätzen dieses Dienstes ist eine wichtige Funktion des

## 2 Architektur

Das Geoportal.DE wurde im Kontext der dienstbasierten Architektur der Geodateninfrastruktur Deutschland (GDI-DE) entwickelt. Verschiedene Geo-Dienste werden in die Web-Anwendung Geoportal.DE eingebunden:

- Kartendienste für Hintergrundkarten (s. Kap. 4)
- Kartendienste für Themenkarten (s. Kap. 5)
- Dienst zur Ortssuche (s. Kap. 6)
- Dienst zur Suche nach Geodaten und -diensten (s. Kap. 7)
- Weitere Kartendienste der GDI-DE

Abb. 2:  
Architektur des  
Geoportal.DE mit  
den Bestandteilen  
Web-Anwendung  
(oben, orange),  
Kerndienste Geo-  
portal.DE (Mitte,  
grün), dezentrale  
Dienste GDI-DE  
(unten, weiß)



Geoportal.DE (Arbeitskreis Architektur der GDI-DE und Koordinierungsstelle GDI-DE 2010).

Die im Netzwerk der GDI-DE dezentral gepflegten Metadaten und Geo-Dienste werden im Geoportal.DE an zentraler Stelle genutzt. Auf diese Weise eröffnet das Geoportal.DE den Blick in die GDI-DE. Zudem kann so die Wirksamkeit der in der Architektur der GDI-DE vereinbarten Standards und Konventionen überprüft und Bedarf für weitergehende Maßnahmen identifiziert werden. Damit hat das Geoportal.DE auch Einfluss auf die erfolgreiche Umsetzung der Richtlinie 2007/2/EG des Europäischen Parlaments und des Rates vom 14. März 2007 zur Schaffung einer Geodateninfrastruktur in der Europäischen Gemeinschaft (INSPIRE).

Seit 2010 wurde im Bundesamt für Kartographie und Geodäsie (BKG) und in der Koordinierungsstelle GDI-DE intensiv an der Realisierung des Geoportal.DE gearbeitet. Dieser Beitrag stellt die Architektur des Portals vor und liefert technische Details zu den eingebundenen Diensten sowie der entwickelten Web-Anwendung.

Die Web-Anwendung selbst setzt sich aus zwei Bestandteilen zusammen: einem Geo-Anteil mit Client-Funktionalität für die oben genannten Dienste und einem redaktionellen Anteil, der über ein Content Management System (CMS) realisiert ist (s. Kap. 3). Das Zusammenspiel der Web-Anwendung und der Geo-Dienste ist in Abb. 2 schematisch dargestellt.

In den folgenden Kapiteln werden die Web-Anwendung und die einzelnen Dienste in größerer Detailtiefe dargestellt.

## 3 Web-Anwendung Geoportal.DE

Als Ausgangspunkt für die Realisierung des Geoportal.DE diente ein »Rapid Prototype«, der aus Nutzersicht erstellt worden war. Mit diesem Prototyp waren die grundsätzlichen Nutzeranforderungen an verfügbare Inhalte, Navigation, Usability und funktionales Layout dokumentiert. Über eine einfache Web-Oberfläche machte der Prototyp diese Punkte »verfahrbar«, ohne sie vollumfänglich umzusetzen. Beispielsweise wurden anstelle eines echten

Kartendienstes statische Kartenbilder zur Kartenanzeige verwendet. Die Entwicklung des Prototyps machte ein effektives Vorgehen bei der Dokumentation der Nutzeranforderungen möglich.

Die Oberfläche des Geoportal.DE ist grundsätzlich in zwei Bereiche bzw. Reiter unterteilt. Der Bereich »Geoportal« enthält vorrangig den Geo-Anteil mit Client-Funktionalität für die Anzeige von Kartendiensten, zur Suche

ladenden Kartenebenen möglich. Ein Layerbaum mit den aktuell geladenen Kartenebenen wird ebenso angeboten wie ein Suchfeld, über das im Geodatenkatalog-DE nach Kartenebenen gesucht werden kann, die per Klick zur Kartenansicht hinzugefügt werden können.

Neben der Kartenansicht ist die *Suche* die entscheidende Funktion des Geoportals. Sie kann daher von jeder Seite aus aufgerufen werden und ermöglicht die Recher-

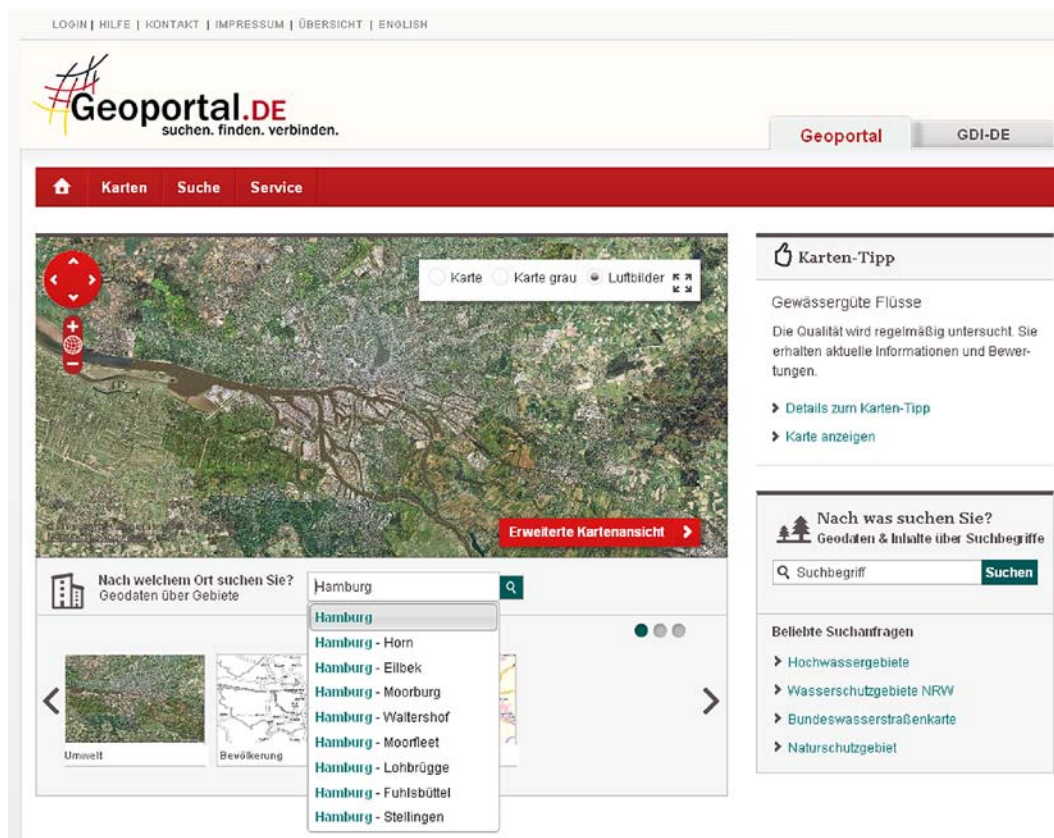


Abb. 3: Startseite des Geoportal.DE mit aktiver Ortssuche – die beiden Bereiche Geoportal und GDI-DE können über die Reiter oben rechts ausgewählt werden.

nach Geodaten und -diensten sowie zur Ortssuche. In den Bereich »GDI-DE« wurde die Webseite der Geodateninfrastruktur Deutschland (vorher [www.gdi-de.org](http://www.gdi-de.org)) migriert. Abb. 3 zeigt die Startseite des Geoportal.DE.

Das Geoportal.DE wurde mit einem CMS realisiert, über das die redaktionellen Inhalte verwaltet und gepflegt werden. Außerdem liefert es den Rahmen für den Geo-Anteil der Anwendung, der an drei Stellen in das CMS integriert ist.

Auf der Startseite wird eine *Einfache Kartenansicht* eingebunden, die zusätzlich ein Suchfeld für die Ortssuche und eine Auswahl an vorkonfigurierten Themenkarten (s. Kap. 5) anbietet, die per Klick im Viewer zur Anzeige gebracht werden können. Der Nutzer kann im Viewer über Radio-Buttons einfach zwischen verschiedenen Hintergrundkarten (s. Kap. 4) wählen und die Kartenansicht zum Vollbild vergrößern (s. Abb. 3).

Über den Viewer auf der Startseite ist zudem die *Erweiterte Kartenansicht* erreichbar, die zusätzliche Funktionen anbietet. Hier ist beispielsweise das Drucken der Karte, das Messen von Distanzen und Flächen in der Karte oder das Abfragen von Attributinformationen zu ge-

che in zwei Datentöpfen: im Datenbestand des Geodatenkatalog-DE (s. Kap. 7) und den Inhalten des CMS. Die Darstellung der Trefferliste gliedert sich in drei Reiter. Im Reiter »Karten« werden Treffer aus dem Datenbestand des Geodatenkatalog-DE angezeigt, die als Karte in die Kartenansicht geladen werden können. In diesem Fall wird auf dezentral gepflegte Kartendienste der GDI-DE zugegriffen (s. Abb. 2). Im Reiter »Daten« werden die Treffer aus dem Geodatenkatalog-DE mit Informationen wie Kurzbeschreibung, Kontaktperson oder Nutzungsbedingungen angezeigt, die Geodatenätze beschreiben und den Suchkriterien entsprechen. Das Suchergebnis kann zusätzlich über verschiedene Filter eingeschränkt werden, z. B. Themengebiete oder Möglichkeiten des Erwerbs. Grundsätzlich gilt: Die angezeigten Informationen und Folgefunktionen generieren sich aus den im Geodatenkatalog-DE enthaltenen Metadaten. Deren Verfügbarkeit hängt folglich entscheidend von der Qualität der im Geodatenkatalog-DE enthaltenen Metadaten ab. Der Reiter »Inhalte« enthält die Treffer aus dem Inhalt des CMS, z. B. Informationen aus den migrierten Webseiten der GDI-DE (s. Abb. 4).

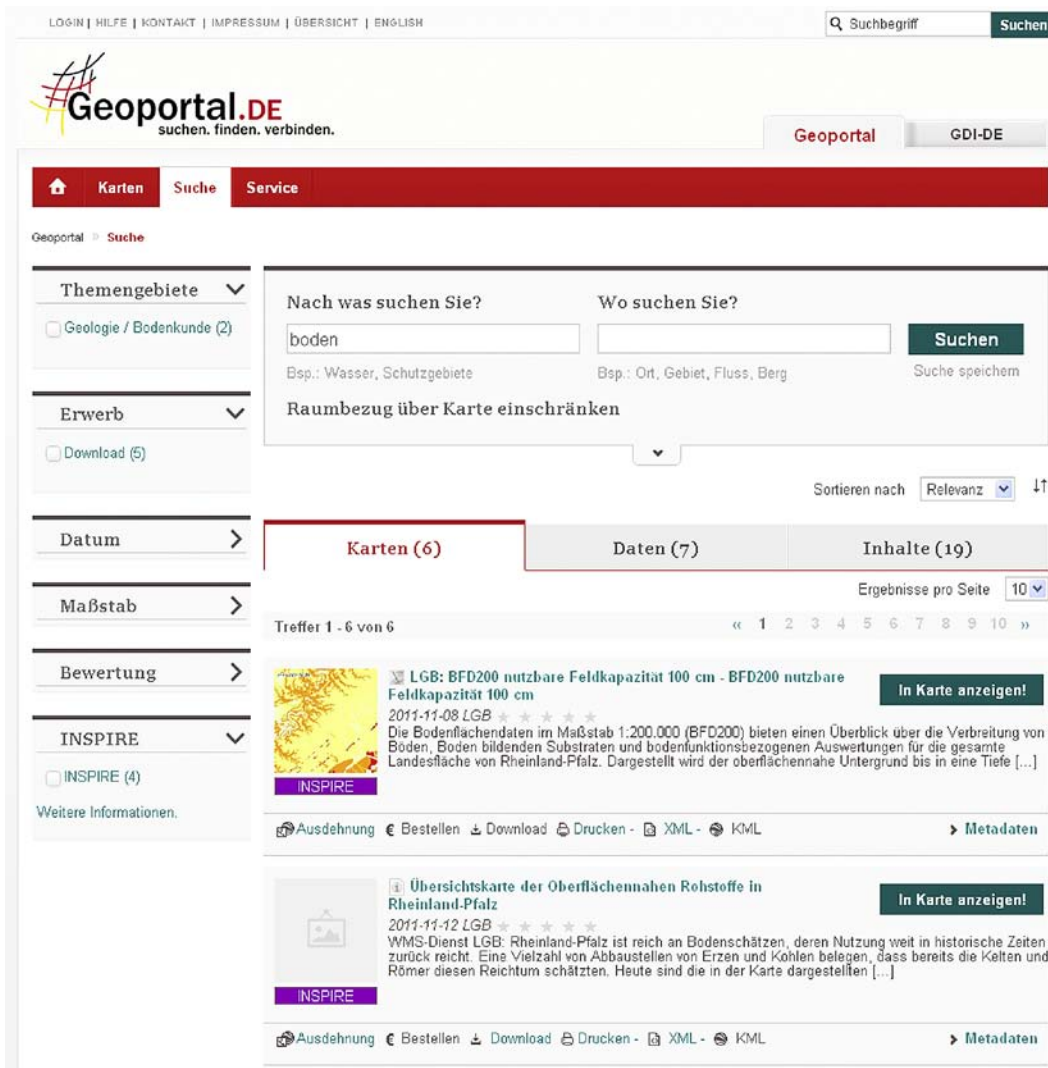


Abb. 4: Darstellung der Trefferliste im Geoportal.DE

### Technische Details

Das CMS wurde mit der Software CoreMedia/Government Site Builder realisiert. Die Entwicklung des Geo-Anteils der Anwendung erfolgte auf Basis des Open Source Frameworks Mapbender3 (Mapbender3 2012). Für die Umsetzung des Kartenclients wird in Mapbender3 standardmäßig die JavaScript-Bibliothek OpenLayers verwendet (OpenLayers 2012). Diese implementiert clientseitig die OGC-Schnittstellen Web Map Service (WMS) und Web Map Tile Service (WMTS) (OGCa 2012, OGCb 2010). Themenkarten werden als OGC Web Map Context Dokumente in der Version 1.1 gespeichert (OGCc 2005).

## 4 Hintergrundkarten

In den beiden Kartenviewern stehen dem Nutzer drei verschiedene Hintergrundkarten zur Verfügung. Als Standard-Hintergrundkarte wird der WebAtlasDE verwendet. Der WebAtlasDE ist ein Zoomstufen-unabhängiger, bundesweit einheitlicher Präsentationsdienst auf Grundlage der Digitalen Landschaftsmodelle des Amtlichen Topo-

graphisch-Kartographischen Informationssystems ATKIS (Schürer, Didingler 2011). Die Vermessungsverwaltungen der Länder haben den WebAtlasDE in Form von vorberechneten Kacheln an das BKG geliefert. Auf Basis dieser Kacheln wurde durch das GeoDatenZentrum des BKG ein WMTS erstellt (OGCb 2010). Zudem wurde automatisiert eine Graustufen-Version abgeleitet und ebenfalls als WMTS eingebunden. Als dritte Option steht dem Nutzer im Portal ein weiterer WMTS für Digitale Orthophotos zur Verfügung. Die den WMTS-Diensten zugrunde liegenden Kachelarchive wurden für das Koordinatenreferenzsystem ETRS89/UTM Zone 32N (EPSG:25832) gerechnet. Für die Anwendungsfälle »Karte drucken« und »Koordinatenreferenzsystem ändern« werden im Geoportal zusätzlich WMS-Dienste genutzt, die auf identischen Datenbeständen aufsetzen.

### Technische Details

Die WMS- und WMTS-Dienste werden mit ESRI ArcGIS Server in der Version 10.1 Beta 2 realisiert. Diese Version bietet Unterstützung für WMTS 1.0. Die in der Anwendung genutzten Schnittstellen sind WMS 1.1.1 und WMTS 1.0 (RESTful Profile).

## 5 Themenkarten

Aussagekräftige Kombinationen von in der GDI-DE verfügbaren Kartendiensten werden im Geoportal.DE an prominenter Stelle auf der Startseite als Themenkarten platziert. Insbesondere durch die Überlagerung von Geoinformation verschiedener Behörden wird der Mehrwert interoperabler Geodatendienste demonstriert.

Ein wichtiges Kriterium für die Auswahl der Themenkarten in der ersten Phase war die deutschlandweite Abdeckung der Kartendienste. Zum jetzigen Zeitpunkt stehen sieben Themenkarten zur Verfügung, die sich aus Datenbeständen verschiedener Bundesbehörden speisen. Für einen aktuellen Überblick über die verfügbaren Themenkarten wird auf das Geoportal.DE verwiesen (Geoportal.DEb 2012).

Die Auswahl an Themenkarten soll im laufenden Betrieb kontinuierlich erweitert werden – auch auf Karten mit kommunaler, regionaler oder bundeslandweiter Abdeckung.

### Technische Details

Um von der Dienstqualität der bereitstellenden Behörden unabhängig zu sein, werden die einzelnen Kartenebenen der Themenkarten zwischengespeichert (Caching). Hierfür wird die Open Source Software MapProxy eingesetzt (MapProxy 2012). In die Kartenansichten des Geoportal.DE werden die Themenkarten als WMS 1.1.1 eingebunden. Attributabfragen werden an die originären Dienste durchgereicht. Für weitere Implementierungsdetails wird auf eine andere Stelle verwiesen (Knopp 2011).

## 6 Ortssuche

Sowohl in der einfachen und erweiterten Kartenansicht als auch in der Suchoberfläche wird der durch das GeodatenZentrum des BKG für das Geoportal.DE implementierte Ortssuchdienst eingebunden. Als Datengrundlage werden der Datensatz Georeferenzierte Adressdaten Bund (BKGa 2011) und Teile des Datensatzes Geographische Namen (BKGb 2012) genutzt. Der erstgenannte Datensatz besteht zum großen Teil aus Daten der Zentralen Stelle Hauskoordinaten und Hausumringe der Vermessungsverwaltungen der Länder.

Die Ortssuche bietet zwei Suchstrategien an: Eine performante Vorschlagsuche mit Antwortzeiten im Millisekundenbereich und eine Volltextsuche. Die Vorschlagsuche ermöglicht die Vervollständigung des Suchbegriffs während der Nutzereingabe. Mit dem Suchbegriff übereinstimmende Wörter werden hervorgehoben. Die Volltextsuche liefert den kompletten Datensatz inkl. Geometrie für die jeweilige Suchanfrage. Bei geringer Übereinstimmung werden mittels fehlertoleranter Suche



Abb. 5: Die Ortssuche im Geoportal.DE – Vervollständigung des Suchbegriffs während der Nutzereingabe

ähnliche Alternativen angeboten. Unstrukturierte Eingaben von Adressdaten bzw. Ortsnamen werden vom Dienst verarbeitet (s. Abb. 5).

### Technische Details

Der Ortssuchdienst wurde im BKG als Java-Servlet realisiert. Für die Indizierung der Daten wird die Bibliothek Apache Lucene in der Version 4.0 verwendet (Apache 2012). Die GeoTool-Bibliotheken wurden für die Handhabung von Geometrien und die Implementierung der Standards des OGC genutzt (GeoTools 2012). Insgesamt sind ca. 23 Mio. Datensätze indiziert, dies entspricht einem Volumen von ca. 3 GB. Die Indizierung erfolgt einmalig vor Inbetriebnahme des Dienstes und wird in den Hauptspeicher geladen.

Die Anfrage des Dienstes durch die Anwendung Geoportal.DE erfolgt per HTTP GET und über definierte Parameter (Key-Value-Pairs). Das standardmäßige Rückgabeformat des Dienstes ist GeoJSON (GeoJSON 2012). JSON ist kompakter als XML und reduziert so bei gleichbleibender Funktionalität die benötigten Bandbreiten. Für die Browser-basierte Anwendung Geoportal.DE reduziert sich zudem der Aufwand für das Parsing, da das vom Dienst gelieferte JSON reines JavaScript ist. Wahlweise wird auch die Geography Mark-Up Language (GML) in den Versionen 2.1.2 oder 3.1.1 unterstützt.

## 7 Suche nach Geodaten und -diensten

Die zentrale Funktion des Geoportal.DE ist die Suche nach Geodaten und -diensten. Der Architektur der GDI-DE folgend wird hierfür der Datenbestand der zentralen Komponente Geodatenkatalog-DE genutzt (s. Abb. 1, Arbeitskreis Architektur der GDI-DE und Koordinierungsstelle GDI-DE 2010). Dieser speist sich aus 30 dezentralen Katalogdiensten der Bundesländer, des Bundes und verschiedener Fachkataloge unter der Nutzung der Katalogschnittstelle OGC CS-W AP ISO 1.0 (OGCd 2007). Rund 80.000 Metadatenätze zu Geodatenätzen (~77.400) und Geodiensten (~3600) sind zum Zeitpunkt dieser Veröffentlichung im Geodatenkatalog-DE enthalten. Für

weitere Details zu Implementierung, Architektur und Inhalt wird auf eine andere Stelle verwiesen (Walther 2011, Knopp 2011).

Der Datenbestand des Geodatenkatalog-DE wurde für eine komfortable und hochperformante Suche aufbereitet und optimiert. Die Metadatenfelder, die in der Suchoberfläche angezeigt bzw. für die Realisierung von Filtermöglichkeiten relevant sind, werden indiziert und in einigen Fällen vorprozessiert. Auf diesen Index wird aus der Anwendung direkt zugegriffen.

### Technische Details

Für die Indizierung der Daten wird die Bibliothek Apache Solr benutzt (Apache 2012). Gegenüber der direkten Nutzung der Katalogschnittstelle wurden hierdurch erhebliche Performance-Gewinne erzielt. Der Index wird regelmäßig aus den standardkonformen Metadaten nach OGC CS-W AP ISO 1.0 generiert, die im Geodatenkatalog-DE enthalten sind.

Zukünftig ist geplant, Informationen wie Testergebnisse oder Zugriffszahlen für einzelne Dienste aus der Registry-DE einzubinden (s. Abb. 1).

## 8 Fazit

Inbesondere durch die Nutzung des Datenbestandes des Geodatenkatalog-DE wird das Geoportal.DE dem Anspruch gerecht, den Blick in die GDI-DE zu eröffnen. Die Qualität der dezentral erhobenen Metadaten hat direkten Einfluss auf die Darstellung der Trefferliste und der dem Nutzer für einen Treffer angebotenen Folgefunktionalität (z.B. Karte anzeigen). Die Rückkopplung zwischen Datenanbieter und Nutzer wird durch Geoportal.DE gefördert und trägt dazu bei, die Qualität der in der GDI-DE verfügbaren Metadaten und Geodaten langfristig zu verbessern. Die deutschlandweit einheitlichen und hochperformanten Hintergrundkarten sowie die intuitiv nutzbare Ortssuche bieten einen attraktiven Rahmen für das Erkunden der in der GDI-DE verfügbaren Inhalte. Über die Möglichkeit, Kartendienste verschiedener Datenanbieter der öffentlichen Verwaltung miteinander kombinieren zu können, macht Geoportal.DE schließlich den Mehrwert einer Geodateninfrastruktur deutlich. Die im Rahmen des Projekts erstellten Themenkarten sind nur einige der in einer funktionierenden GDI-DE möglichen Beispiele.

### Literatur

- Apache Lucene: <http://lucene.apache.org>, letzter Zugriff 01/2012.
- Arbeitskreis Architektur der GDI-DE und Koordinierungsstelle GDI-DE (Hrsg.): Architektur der Geodateninfrastruktur Deutschland, Version 2.0, 2010; online abrufbar unter [www.geoportal.de/SharedDocs/Downloads/DE/GDI-DE/GDI-DE%20Architekturkonzeptv2.html](http://www.geoportal.de/SharedDocs/Downloads/DE/GDI-DE/GDI-DE%20Architekturkonzeptv2.html), Zugriff ab 6.3.2012.
- BKGa (Hrsg.): Georeferenzierte Adressdaten Bund, Dokumentation des Datensatzes, 2011, online abrufbar unter [www.geodatenzentrum.de/docpdf/gab.pdf](http://www.geodatenzentrum.de/docpdf/gab.pdf), letzter Zugriff 01/2012.
- BKGB (Hrsg.): Geographische Namen (GN250), Dokumentation des Datensatzes, online erreichbar unter [www.bkg.bund.de/nn\\_147352/DE/Bundesamt/Produkte/Geodaten/Geographische-Namen/GN\\_\\_node.html\\_\\_nnn=true](http://www.bkg.bund.de/nn_147352/DE/Bundesamt/Produkte/Geodaten/Geographische-Namen/GN__node.html__nnn=true), letzter Zugriff 01/2012.
- GDI-DE 2008: Vereinbarung zwischen dem Bund und den Ländern zum gemeinsamen Aufbau und Betrieb der Geodateninfrastruktur Deutschland, 2008, online erreichbar unter [www.geoportal.de/SharedDocs/Downloads/DE/GDI-DE/Verwaltungsvereinbarung.html](http://www.geoportal.de/SharedDocs/Downloads/DE/GDI-DE/Verwaltungsvereinbarung.html), Zugriff ab 6.3.2012.
- GeoJSON: <http://geojson.org/>, letzter Zugriff 01/2012.
- Geoportal.DEa: [www.geoportal.de](http://www.geoportal.de), Zugriff ab 6.3.2012.
- Geoportal.DEb: [www.geoportal.de/DE/Geoportal/Karten/Themenkarten/themenkarten.html](http://www.geoportal.de/DE/Geoportal/Karten/Themenkarten/themenkarten.html), Zugriff ab 6.3.2012.
- GeoTools: <http://geotools.org/>, letzter Zugriff 01/2012.
- Knopp, Olaf: Aufbau zentraler Komponenten der GDI-DE mit freier Software, Beitrag zur Konferenz für Freie und Open Source Software für Geoinformationssysteme (FOSSGIS) 2011, 2011, online abrufbar unter [www.fossgis.de/konferenz/2011/programm/attachments/290\\_Abstract\\_gdi-de\\_Knopp\\_FOSSGIS\\_2011.pdf](http://www.fossgis.de/konferenz/2011/programm/attachments/290_Abstract_gdi-de_Knopp_FOSSGIS_2011.pdf), letzter Zugriff 01/2012.
- Mapbender3: [www.mapbender3.org](http://www.mapbender3.org/), letzter Zugriff 01/2012.
- MapProxy: [http://mapproxy.org](http://mapproxy.org/), letzter Zugriff 01/2012.
- OGCa: OpenGIS Web Map Service (WMS) Implementation Specification, online abrufbar unter [www.opengeospatial.org/standards/wms](http://www.opengeospatial.org/standards/wms), letzter Zugriff 01/2012.
- OGCb: OpenGIS Web Map Tile Service Implementation Standard, 2010, online abrufbar unter [http://portal.opengeospatial.org/files/?artifact\\_id=35326](http://portal.opengeospatial.org/files/?artifact_id=35326), letzter Zugriff 01/2012.
- OGCc: OpenGIS Web Map Context Implementation Specification Version 1.1.0, 2005, online abrufbar unter [http://portal.opengeospatial.org/files/?artifact\\_id=8618](http://portal.opengeospatial.org/files/?artifact_id=8618), letzter Zugriff 01/2012.
- OGCd: OpenGIS Catalogue Service Implementation Specification, OpenGIS Catalogue Services Specification 2.0.2 – ISO Metadata Application Profile (1.0.0), 2007, online abrufbar unter [http://portal.opengeospatial.org/files/?artifact\\_id=21460](http://portal.opengeospatial.org/files/?artifact_id=21460), letzter Zugriff 01/2012.
- OpenLayers: <http://openlayers.org/>, letzter Zugriff 01/2012.
- Schürer, Dietrich; Didinger, Otmar: Generalisierung von Geobasisinformationen zur Verwendung in Web-Diensten mittelmaßstäbiger Bereiche am Beispiel des Dienstes WebAtlasDE, in: Flächenmanagement und Bodenordnung, Heft 03/2011, 2011.
- Walther, Jürgen: Geodatenkatalog-DE – Architektur und Inhalte, in: Strobl, J.; Blaschke, T.; Griesebner, G. (Hrsg.): Angewandte Geoinformatik 2011, Beiträge zum 23. AGIT-Symposium Salzburg, Wichmann, Heidelberg, 2011.

### Anschrift des Autors

Sebastian Schmitz  
 Bundesamt für Kartographie und Geodäsie  
 Koordinierung GDI-DE  
 Richard-Strauss-Allee 11, 60598 Frankfurt  
[sebastian.schmitz@bkg.bund.de](mailto:sebastian.schmitz@bkg.bund.de)